



**ЭЛТЕМИКС**  
ELTEMIKS-AGRO

# WILE

## Пробоотборник сена



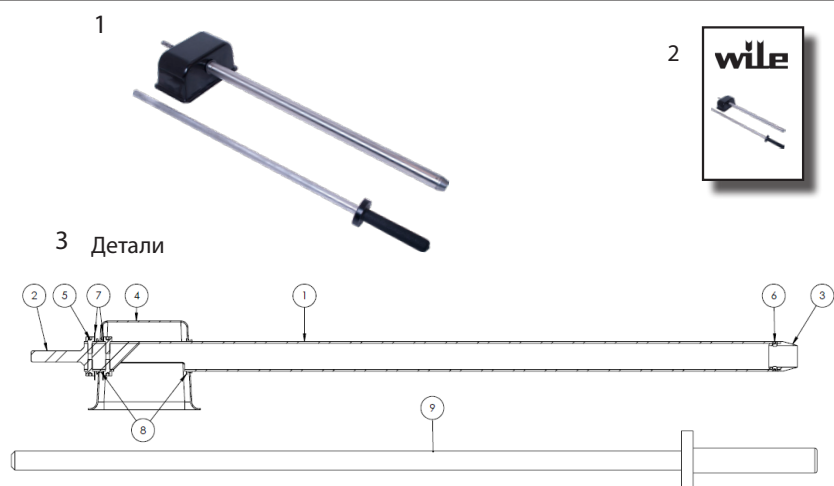
RU Инструкция по эксплуатации

[www.eltemiks.ru](http://www.eltemiks.ru)

## Комплект поставки и детали

Благодарим Вас за выбор изделия Wile. Пробоотборник сена используется для простого и удобного отбора проб из тюков соломы, сена, сенажа или силоса. Пробоотборник сена Wile обеспечивает быстрый, чистый и свободный от загрязнений отбор проб. Чтобы узнать, как правильно пользоваться этим устройством, внимательно прочитайте данную инструкцию

- 1 Пробоотборник сена
- 2 Инструкция по эксплуатации
- 3 Пояснение к деталям



ДЕТАЛЬ №	ОПИСАНИЕ	без зазубрин / КОЛ-ВО
1	Трубка	1
2	Адаптер для дрели	1
3	Режущий наконечник	1
4	Стальная чашка	1
5	Болт DIN912 M4x10	4
6	Болт DIN913 M4x4	2
7	Шайба регулировочная DIN988 28x40x0.5	2
8	Пластмассовая втулка	2
9	Шомпол	1

# Использование

## Принципы эффективного отбора проб

- Случайный отбор проб и отбор проб из партии.
- Избегайте попадания в пробу загрязнений.
- Предпочтительная глубина отбора проб – около 25-50 см. Высверлите пробоотборником примерно половину глубины, удалите пробу из трубки (положите ее в пакет или выбросите), затем высверлите как можно глубже в том же отверстии.
- Обратите внимание на то, нагревается ли трубка во время отбора пробы. Теплая трубка может уменьшить достоверность пробы (например, удалить из нее влагу.)

## Применение

Пробоотборник сена предназначен для использования с беспроводной или работающей от сети дрелью 1/2" или 3/8". Рекомендуется использовать беспроводную дрель с аккумулятором не менее чем на 18 В.

При работе с пробоотборником не надевайте свободную одежду. Помните, что режущий наконечник очень острый, особенно когда пользуетесь шомполом. Если устройство не используется, для защиты как пользователя, так и самого наконечника надевайте на наконечник резиновый колпачок.

Рекомендуем пользоваться защитными очками и противошумовыми наушниками.

Подсоедините патрон дрели к адаптеру для дрели. Прикрепите пакет Ziplock к стальной чашке и зафиксируйте зажим резиновым кольцом. Стальная чашка предназначена для пакетов Ziplock (4 л), но можно использовать пакеты и большего размера.

Прижмите пробоотборник к тюку, из которого нужно отобрать пробу. Весом своего тела непрерывно прижимайте пробоотборник во время работы дрели. При необходимости увеличьте усилие. Слишком быстрое вращение сверла может привести к значительному нагреванию пробоотборника, что может повлиять на пробу.

Самых лучших результатов удастся достичь, если прилагать силу в течение всего процесса сверления.

После высверливания пробы воспользуйтесь шомполом и выдавите ее в пакет Ziplock. При необходимости высверлите и другие пробы. Глубина отбора пробы, материал тюка и плотность тюка влияют на объем пробы, полученной из одного отверстия.

После получения достаточного количества проб снимите пакет со стальной чашки, выдавите из него излишки воздуха и плотно закройте пакет. Нанесите необходимую маркировку (дата, тюк, тип материала, имя, номер) и надлежащим образом сохраните пробу (в прохладном месте при отсутствии колебаний температуры).

# Обслуживание

## Чистка и хранение

После использования очистите пробоотборник сена влажной тканью и протрите насухо. Храните пробоотборник в сухом месте, предпочтительно в помещении, где температура не опускается ниже 0 °С без больших колебаний.

## Обслуживание – Заточка

Наиболее важный фактор в устройстве для отбора проб любого рода – это острый режущий наконечник. Поскольку режущий наконечник не зазубрен, его лезвие легко затачивается простым точильным камнем. Наибольший эффект обеспечивается углом заточки 15-20°.

Испытания показали, что режущий наконечник пробоотборника остается достаточно острым для отбора около 500 проб из плотного круглого тюка сена.

Для заточки режущего наконечника можно воспользоваться и дрелью, но тогда нужно действовать крайне осторожно.



**ЭЛТЕМИКС**  
ELTEMIKS-AGRO

[www.eltemiks.ru](http://www.eltemiks.ru)

## Гарантия

Данный товар имеет гарантию, действительную в течение одного (1) года со дня покупки. Гарантия распространяется на материалы и качество изготовления.

Чтобы претендовать на гарантию, клиент должен за свой счет вернуть дефектный товар Изготовителю, дилеру или в ближайший сервисный центр Wile (Wile Service Partner). К гарантийному требованию должны прилагаться описание дефекта, копия товарного чека и контактные данные клиента.

Изготовитель / Сервисный центр Wile (Wile Service Partner) отремонтирует или заменит дефектный товар и вернет его в максимально короткие сроки.

Гарантия не распространяется на ущерб, причиненный неправильным или небрежным использованием товара, не соответствующей приведенным инструкциям установкой, и на другие виды ущерба, которые могут возникнуть по причинам, не подконтрольным Изготовителю.

Максимальная ответственность компании Farmcomp Oy ограничивается ценой товара. Farmcomp не принимает на себя ответственности за прямой, косвенный или вторичный ущерб, причиненный в результате использования товара или того, что товар не мог быть использован.



**ЭЛТЕМИКС**  
ELTEMIKS-AGRO

[www.eltemiks.ru](http://www.eltemiks.ru)



**ЭЛТЕМИКС**  
ELTEMIKS-AGRO

- +7 (473) 204-53-02
- 7 (845) 249-63-11
- 7 (863) 209-88-94
- 7 (861) 203-40-01

[www.eltemiks.ru](http://www.eltemiks.ru)